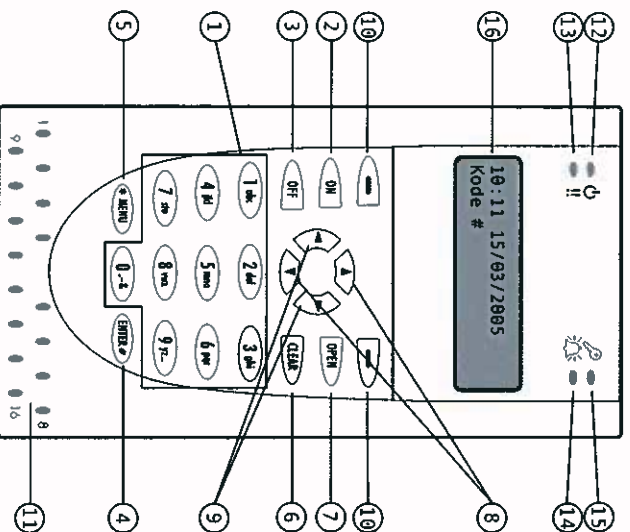




Betjeningsvejledning

S18, udg.2

2 Betjeningspanelet



Figur 1: S18 betjeningspanel

Nr.	Tast	Anvendelse
①	0 - 9	Alfanumeriske taster til at indtaste oplysninger og koder:
②	ON	<ul style="list-style-type: none"> • Tilkobler systemet, efter at du har indtastet din PIN-kode. • Viser det næste menupunkt på en menuliste. • Opdaterer de viste oplysninger.
③	OFF	<ul style="list-style-type: none"> • Frakobler systemet, efter at du har indtastet din PIN-kode. • Viser det forrige menupunkt på en menuliste.
④	ENTER	<ul style="list-style-type: none"> • Fuldfører en opgave. • Bladrer fremad i menuen.
⑤	MENU*	<ul style="list-style-type: none"> • Viser f.eks. meddelelse for menu opstart. • Bladrer tilbage i menuen.
⑥	CLEAR	Forlader den aktuelle funktion.
⑦	OPEN	Funktionstast, anvendes til at vælge en funktion via tasterne 1-6 (hvis programmeret).


Nr.	Tast	Anvendelse
⑧	PIL op/ned	Bladre frem i menuen Bladre tilbage i menuen Opdatere de viste oplysninger
⑨	PIL venstre/ højre	Til fremtidigt brug
⑱	--	Til fremtidigt brug

Lamper og display "låses" automatisk efter 30 sekunder eller ved at taste **CLEAR**. De kan "åbnes" ved at taste PIN-kode og trykke **ENTER**.

Nr.	Lamper	Anvendelse
⑪	Område	Områder, der er tilkoblet eller i alarm, vises med en lysende eller blinkende lampe, når visning er "åbnet".
⑫	System	<ul style="list-style-type: none"> ↻ Strømforsyning (Grøn): Fast lys = OK, Blink = 230V netfejl. Visning for strømforsyning låses ikke. ⦿ Systemfejl (Gul): Slukket når display er 'låst' Ved 'åbnet' visning er Fast lys = systemfejl 🔴 Alarmer (Rød): Uafstillet alarm Kun aktiv hvis visning er 'låst op' 🔵 Dørstatus (Blå): Blink = adgang givet Fast = permanent åben
Nr.	Display	Anvendelse
⑯	Display	2 eller 4 liniers display. Viser meddelelser og indtastede data. Hvis meddelelsen er lang vil teksten rulle i displayet.


5.4 Tilkobling af systemet

Tabel 2: Sådan tilkobles systemet

Trin	Handling
1	<p>Startvisning.</p> <div style="border: 1px solid black; padding: 2px; display: inline-block;">08:30 17/07/2003</div> Kode#
	<p>Tast din PIN-kode. Tryk ON.</p>
2	<p>Displayet viser nu (2 eller 4 linier, afhængig af displaytype):</p> <div style="border: 1px solid black; padding: 2px; display: inline-block;">0-Alle 1. Område 1, 2, Område 2 Tast Område:</div> <p>Så kan du vælge mellem:</p> <ul style="list-style-type: none"> • Tilkoble enkelte områder Tryk på PIL NED for at få vist et frakoblet område i listen. Tryk på PIL NED for at få vist det næste område i listen. Vælg det område, du vil tilkoble. Tast områdenummeret. Tryk ENTER Gentag hvis du skal tilkoble yderligere områder Tryk ENTER, når du er færdig. • Tilkoble alle områder Du kan tilkoble alle områder samtidig. Tryk 0 og derefter ENTER
3	<p>Når et område er tilkoblet, lyser lampen  for det pågældende område rødt.</p>
4	<p>Afslut tilkobling. Tryk CLEAR.</p>

6.5 Frakobling af systemet


Tabel 3: Sådan frakobles systemet

Trin	Handling
1	<p>Startvisning</p> <div style="border: 1px solid black; padding: 2px; width: fit-content; margin: 5px auto;">08:30 17/07/2003</div> <p>Kode#</p> <p>Tast PIN-kode</p> <p>Tryk OFF</p>
2	<p>Displayet viser nu alle de tilkoblede områder din PIN-kode kan frakoble, (2 eller 4 linier, afhængig af display type):</p> <div style="border: 1px solid black; padding: 2px; width: fit-content; margin: 5px auto;">0-Alle 1, Område 1, 2, Område 2</div> <p>Tast Område:</p> <p>Du kan nu vælge at:</p> <ul style="list-style-type: none"> • Frakoble enkelte områder Tryk på PIL NED for at få vist et tilkoblet område i listen. Tryk på PIL NED for at få vist det næste område i listen. Vælg det område, du vil frakoble. Tast områdenummeret. Tryk ENTER Gentag hvis du skal frakoble yderligere områder Tryk ENTER når du er færdig. • Frakoble alle områder Du kan frakoble alle områder samtidig. Tast 0 Tryk ENTER
3	<p>Når et område frakobles, slukker lampen  for det pågældende område.</p>
4	<p>Afslut frakobling. Tryk CLEAR.</p>

Hvis der udløses en alarm

9.4 Afstilling af alarm

Tablet 7: Sådant frakobles/afstilles et område i alarm

Trin	Handling
1	<p>Startvisning</p> <div style="border: 1px solid black; padding: 2px; width: fit-content; margin: 5px auto;">08:30 17/07/2003</div> <p>Kode#</p> <p>Tast din PIN-kode. Tryk på OFF.</p>
2	<p>Displayet viser nu:</p> <div style="border: 1px solid black; padding: 2px; width: fit-content; margin: 5px auto;">0-Allt 1, Område 1.2, Område 2</div> <p>Tast Område:</p> <p>Du kan nu vælge at:</p> <ul style="list-style-type: none"> • Frakoble enkelte områder <p>Tryk på PIL NED for at få vist et tilkoblet område i listen. Tryk på PIL NED for at få vist det næste område i listen. Vælg det område, du vil frakoble. Tast områdenummeret. Tryk ENTER</p> <p>Gentag hvis du skal frakoble yderligere områder Tryk ENTER, når du er færdig.</p> <ul style="list-style-type: none"> • Frakoble alle områder <p>Du kan frakoble alle områder samtidig. Tast 0 Tryk ENTER</p>
3	<p>Lampen  for området holder op med at blinke, og området er frakoblet.</p> <div style="border: 1px solid black; padding: 2px; width: fit-content; margin: 5px auto;">Område 1 Alarm, Zone 8</div> <div style="border: 1px solid black; padding: 2px; width: fit-content; margin: 5px auto;">0-Afst, #-Afbryd</div> <p>Alarmvisning skal herefter afstilles ved: Tast 0</p>
4	<p>Displayet viser nu:</p> <div style="border: 1px solid black; padding: 2px; width: fit-content; margin: 5px auto;">08:30 17/07/2003</div> <p>Kode:</p>
5	<p>Afslut frakobling. Tast CLEAR</p>
6	<p>Af fjælp problemet (luk f.eks. døren eller vinduet).</p>